

中华人民共和国国家标准

GB/T 1457—2005
代替 GB/T 1457—1988

夹层结构滚筒剥离强度试验方法

Test method for climbing drum peel strength of
sandwich constructions

2005-05-18 发布

2005-12-01 实施

中华人民共和国国家质量监督检验检疫总局
中国国家标准化管理委员会 发布

前 言

本标准修改采用美国 ASTM D1761—98《胶接粘剂滚筒剥离的标准试验方法》。附录 A 中列出了本标准章条编号与 ASTM C1761—98 章条编号的对照一览表。

本标准与 ASTM C1761—98 的主要技术差异如下：

- 本标准主要用于测定夹层结构面板与芯子的胶接剥离强度；
- 本标准中的滚筒夹具更简便些。

本标准代替 GB/T 1457—1988《夹层结构滚筒剥离试验方法》。

本标准与 GB/T 1457—1988 相比主要变化如下：

- 增加了前言；
- 增加了术语和定义(见第 3 章)；
- 增加了试验原理(见第 4 章)；
- 增加了试样制备(见第 7 章)；
- 原试验条件分为试验设备与状态调节二章来编写(1988 年版的第 4 章,本版的第 5 章和第 8 章)。

本标准的附录 A 为资料性附录。

本标准由中国建筑材料工业协会提出。

本标准由全国纤维增强塑料标准化技术委员会归口。

本标准负责起草单位:上海玻璃钢研究所。

本标准参加起草单位:北京航空材料研究院。

本标准主要起草人:孙佩琼、周祝林、张子龙。

本标准于 1978 年首次发布,1988 年第一次修订,2003 年第二次修订。

夹层结构滚筒剥离强度试验方法

1 范围

本标准规定了夹层结构滚筒剥离强度的试验原理、试验设备、试样、状态调节、试验步骤、计算、试验结果及试验报告等。

本标准适用于夹层结构中面板与芯子间胶接的剥离强度测定,也适用于选用胶粘剂的其他组合件的剥离强度测定。

2 规范性引用文件

下列文件中的条款通过本标准的引用而成为本标准的条款。凡是注日期的引用文件,其随后所有的修改单(不包括勘误的内容)或修订版均不适用本标准,然而,鼓励根据本标准达成协议的各方研究是否可使用这些文件的最新版本。凡是不注日期的引用文件,其最新版本适用于本标准。

GB/T 1446—2005 纤维增强塑料性能试验方法总则

GB/T 3961 纤维增强塑料术语

3 术语和定义

GB/T 3961 确定的以及下列术语和定义适用于本标准。

3.1

滚筒剥离强度 climbing drum peel strength

夹层结构用滚筒剥离试验测得的面板与芯子分离时单位宽度上的抗剥离力矩。

4 试验原理

用带凸缘的筒体从夹层结构中剥离面板的方法来测定面板与芯子胶接的抗剥离强度。面板一头连接在筒体上,一头连接上夹具,凸缘连接加载带,拉伸加载带时,筒体向上滚动,从而把面板从夹层结构中剥离开。凸缘上的加载带与筒体上的面板相差一定距离,夹层结构滚筒剥离强度实为面板与芯子分离的单位宽度上的抗剥离力矩。

5 试验设备和试验条件

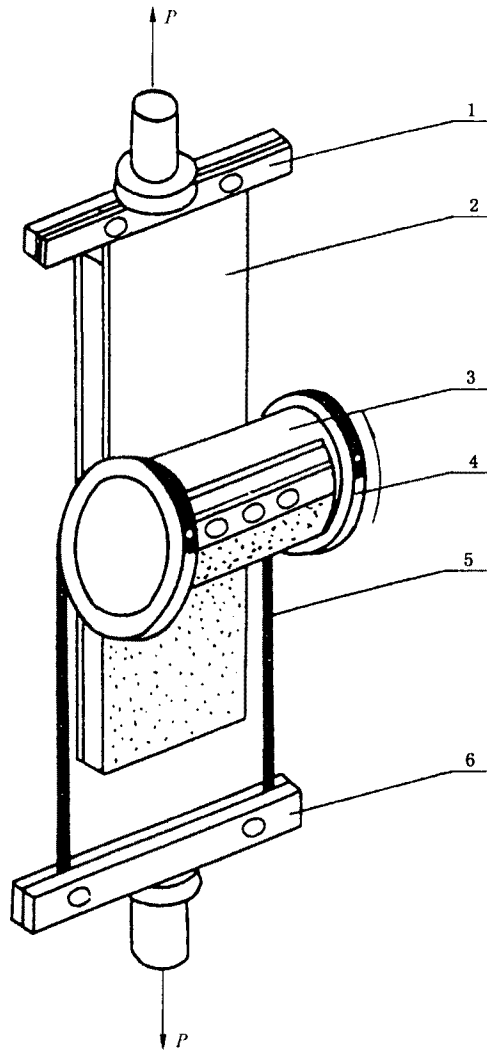
5.1 试验机应符合 GB/T 1446—2005 第 5 章的规定。

5.2 上升式滚筒夹具见图 1。滚筒直径为 $100\text{ mm} \pm 0.10\text{ mm}$,滚筒凸缘直径为 $125\text{ mm} \pm 0.10\text{ mm}$;加载带为柔韧的钢带或索;滚筒用铝合金材料制,质量不超过 1.5 kg 。

5.3 滚筒应沿轴平衡,用加工减轻孔或平衡块来平衡。

5.4 加载速度为 $(20 \sim 30)\text{ mm/min}$,仲裁试验时,加载速度为 25 mm/min 。

5.5 试验环境条件按 GB/T 1446—2005 第 3 章规定。



- 1——上夹具;
- 2——试样;
- 3——滚筒;
- 4——滚筒凸缘;
- 5——加载带;
- 6——下夹具;
- P ——载荷。

图 1 滚筒剥离装置

6 试样

6.1 试样形状及尺寸见图 2, 厚度 h 与夹层结构制品厚度相同; 当制品厚度未确定时, 可以取 20 mm, 面板厚度 t_f 小于或等于 1 mm。

6.1.1 对于泡沫塑料、轻木等连续芯子, 试样宽度 b 为 60 mm。

6.1.2 对于蜂窝、波纹等格子型芯子, 试样宽度为 60 mm, 当格子边长或波距较大时(格子边长大于 8 mm, 波距大于 20 mm), 试样宽度为 80 mm。

6.2 对于正交各向异性夹层结构, 试样应分纵向和横向两种。

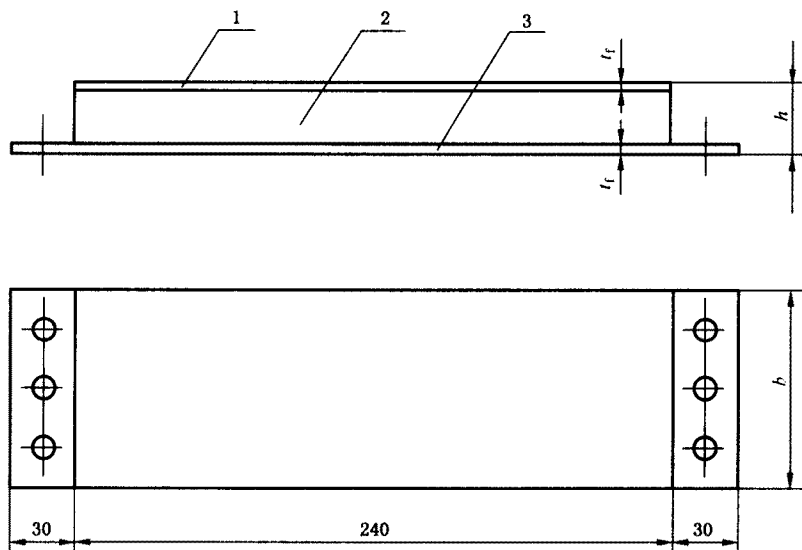
6.3 对于湿法成型的夹层结构制品, 试样应分分离上面板和下面板两种。

6.4 用作空白试验的面板试样, 其材料、宽度、厚度应与相应的夹层结构试样的面板相同。

注：空白试验是指上升式滚筒对单面板进行试验，以获得克服面板弯曲和滚筒上升所需的抗力载荷。

6.5 试样数量按 GB/T 1446—2005 中 4.3 的规定。

单位为毫米



- 1——面板；
2——芯子；
3——被剥离面板。

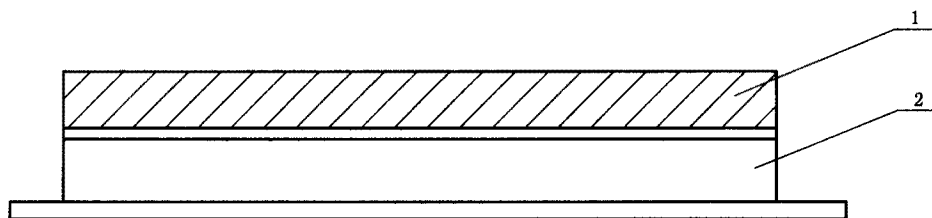
图 2 试样形状及尺寸

7 试样制备

7.1 试样加工按 GB/T 1446—2005 中 4.1.1 的规定。

7.2 当试样厚度小于 10 mm 或夹层结构试样弯曲刚度较小时，在不受剥离的面板上，粘上厚度大于 10 mm 的木质等加强材料，见图 3。胶接固化温度应为室温或比夹层结构胶接固化温度至少低 30℃。

7.3 试样两头的非剥离面板及芯子应割掉 30 mm，留下要剥离的面板如图 2，图 3 所示。在要剥离面板两头上钻孔，以便面板一头固定在滚筒上，另一头固支在上夹具上（见图 1）。



- 1——加强材料；
2——试样。

图 3 粘有加强材料的试样

8 状态调节

试样的状态调节按 GB/T 1446—2005 中 4.4 的规定。

9 试验步骤

9.1 试样外观检查按 GB/T 1446—2005 中 4.2 的规定。

9.2 将合格试样编号,测量试样任意三处的宽度,取算术平均值。测量精度按 GB/T 1446—2005 中 4.5 的规定。

9.3 将试样被剥离面板的一头夹入滚筒夹具上,使试样轴线与滚筒轴线垂直,另一头装在上夹具中,然后将上夹具与试验机相连接,调整试验机载荷零点,再将下夹具与试验机连接。

9.4 按规定的加载速度进行试验。选用下列任意一种方法记录剥离载荷。

9.4.1 使用自动绘图仪记录载荷-剥离距离曲线。

9.4.2 无自动记录装置时,在开始施加载荷约 5 s 后,按一定时间间隔读取载荷,不得少于 10 个读数。

9.5 试样被剥离到 150 mm~180 mm 时,便卸载,使滚筒回到未剥离前的初始位置,记录破坏形式。

9.5.1 若面板无损伤,则按 9.4 重复进行试验,记录抗力载荷。

9.5.2 若面板有损伤(有明显可见发白和裂纹或发生塑性变形),应采用空白试验用的面板试样,按 9.3 和 9.4 进行空白试验,记录抗力载荷。

10 计算

10.1 用下列任意一种方法求得平均剥离载荷和最小剥离载荷。

10.1.1 从载荷-剥离距离曲线上,找出最小剥离载荷,并用求积仪或作图法求得平均剥离载荷。

10.1.2 从所记录的载荷读数中,找出最小剥离载荷,并取载荷读数的算术平均值为平均剥离载荷。

10.2 根据面板损伤与否选择下列一种方法求得抗力载荷。

10.2.1 由 9.5.1 所得的载荷-剥离距离曲线或载荷读数中求出抗力载荷。

10.2.2 由 9.5.2 所得的载荷-剥离距离曲线或载荷读数中求出抗力载荷。

10.3 平均剥离强度按式(1)计算:

$$\bar{M} = \frac{(P_b - P_0)(D - d)}{2b} \dots\dots\dots(1)$$

式中:

\bar{M} ——平均剥离强度,单位为(牛顿·毫米)每毫米[(N·mm)/mm];

P_b ——平均剥离载荷,单位为牛顿(N);

P_0 ——抗力载荷,单位为牛顿(N);

D ——滚筒凸缘直径,单位为毫米(mm);

d ——滚筒直径,单位为毫米(mm);

b ——试样宽度,单位为毫米(mm)。

10.4 最小剥离强度按式(2)计算:

$$M_{min} = \frac{(P_{min} - P_0)(D - d)}{2b} \dots\dots\dots(2)$$

式中:

M_{min} ——最小剥离强度,单位为(牛顿·毫米)每毫米[(N·mm)/mm];

P_{min} ——最小剥离载荷,单位为牛顿(N)。

11 试验结果

按 GB/T 1446—2005 第 6 章的规定。

12 试验报告

按 GB/T 1446—2005 第 7 章的规定。

附 录 A
(资料性附录)

本标准与 ASTM D1761-98 章条编号对照

表 A.1 给出了本标准章条编号与 ASTM D1761-98 章条编号对照一览表。

表 A.1 本标准与 ASTM D1761-98 章条编号对照

本标准章条编号	对应的国外标准章条编号
1. 范围	1. 范围
2. 规范性引用文件	2. 引用文献
3. 术语和定义	3. 术语
4. 试验原理	4. 方法的概述
—	5. 意义和应用
5. 试验设备和条件	6. 设备
6. 试样	7. 试样
7. 试样制备	8. 试验制备
—	9. 试验设备的标定
8. 状态调节	10. 状态调节
9. 试验步骤	11. 步骤
10. 计算	12. 计算
11. 试验结果	—
12. 试验报告	13. 报告
—	14. 精度和偏差
—	15. 关键词